

## WAAROM?

Proefondervindelijk bewezen door diverse gebruikers: MULTIFILM werkt echt net zo goed als een buitenzonwering. MULTIFILM zonwering systemen weren én de warmte én voorkomen beeldschermreflectie. Daarnaast bieden ze nog tal van voordelen zoals:

- Een prima zicht naar buiten
- Eén oplossing voor meerdere problemen
- Enorme besparing op de energielasten. Warmte die niet binnenkomt, hoeft niet gekoeld te worden
- Geen of lage onderhoudskosten
- 365 dagen per jaar multifunctioneel: ook bij een laagstaande zon een optimaal resultaat

## TOEPASSING

De Max Line rolgordijn is uitermate geschikt voor grote glaspartijen zoals vliesgevels. Ook kunt u door het gebruik van het Max Line systeem meerdere ramen tegelijk met één rolgordijn voorzien. De specifiek voor dit systeem gefabriceerde armaturen voldoen aan alle eisen die men van een kwaliteitsproduct mag verwachten en is met of zonder cassette leverbaar.

## DUURZAME ONDERDELEN

Cassettes, zijgeleidingen en onderprofielen zijn getrokken uit een aluminium legering (AlMgSi 0,5 – F22). Standaard in aluminiumkleur. Tegen meerprijs in elke RAL kleur mogelijk.

## CASSETTE MÉT REINIGINGSBORSTEL

Het systeem kan mét of zonder cassette geleverd worden. In de cassette bevindt zich een reinigingsborstel welke een langdurig behoud van de reflectiewaarde van het MULTIFILM folie garandeert. Bij iedere op- en neergaande beweging wordt het folie van stof en insecten gereinigd.

## ZIJGELEIDINGEN EN ONDERPROFIELEN

Voor een optimale geleiding van het folie worden zijdelings en aan de onderzijde aluminium profielen aangebracht.

## BEDIENING

De rolgordijnen kunnen handmatig met een draaistang of elektrisch met een 230V buismotor worden uitgevoerd, conventioneel of hoogfrequent met afstandsbediening.

## AFMETINGEN

Breedte tot 3.000 mm  
Hoogte tot 8.000 mm  
(van deze maatvoering kan in overleg worden afgeweken).

## FOLIETYPES

Het folie bij de Max Line is standaard voorzien van de Multiwave plissering. De plissering kan naar keuze per 60, 80 of 100 mm worden geplaatst.

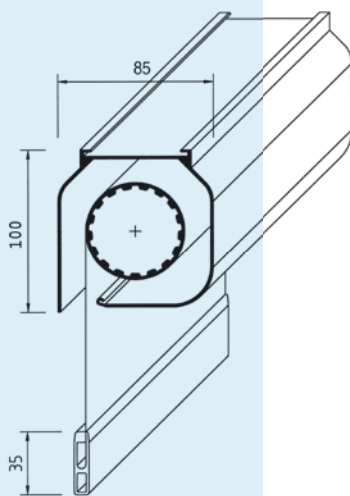
# Detaillering



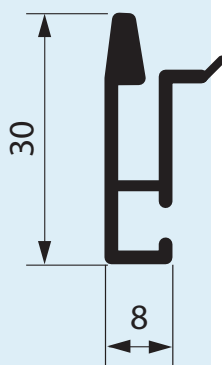
## CASSETTE MAX LINE

Max Line uitvoering met cassette

### CASSETTE MAX LINE

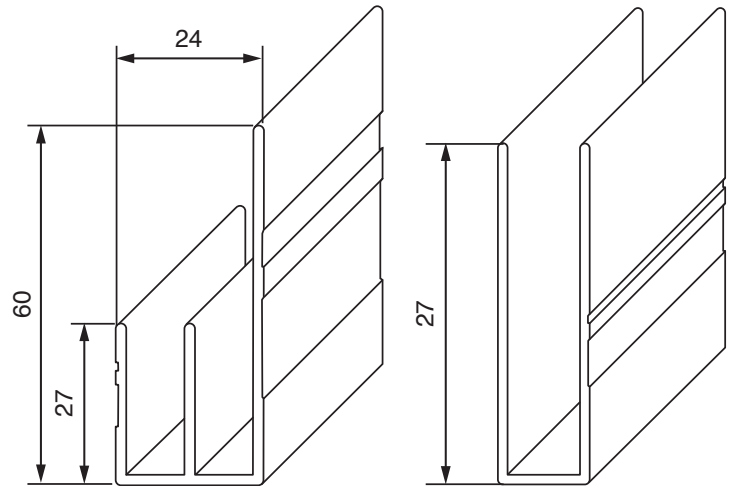


### DETAIL ONDERPROFIEL



Onderprofiel type P

## SOORTEN ZIJGELEDINGEN



Voor het Max Line rolgordijnsysteem zijn twee typen zijgeleidingen geschikt. Om genoeg belichting te creëren zit het folie in dit systeem niet geheel opgesloten in de zijgeleiding. Type U27 is smal maar geeft een lichtspleet. Type E60/27 is specifiek voor de Max Line ontworpen en geeft én genoeg belichting én dicht een lichtspleet af.

## KENGETALLEN

Alle MULTIFILM foliesoorten hebben uitstekende warmte- en lichtwerende eigenschappen. Hieronder worden enige kengetallen vermeld van MULTIFILM in combinatie met twee glassoorten.

Zta waarde MULTIFILM folie + glas	Sunbelt Polaris (zta waarde glas 0,38)	Climaplust V 1,1 N (zta waarde glas 0,54)
Folie zilver/antraciet 1%	0,12	0,17
Folie zilver/antraciet 2%	0,14	0,25

**Bron:** TU Berlin d.d. 21 augustus 2003. Indien gewenst sturen wij u het gehele testrapport toe.

Ingenieursburo De Leeuw b.v.  
Witte Paal 336 | 1742 LE Schagen  
Postbus 3 | 1740 AA Schagen  
Nederland

T 0224 591941  
F 0224 591266  
www.multifilm.nl  
info@multifilm.nl

