

## WAAROM?

Proefondervindelijk bewezen door diverse gebruikers: MULTIFILM werkt echt net zo goed als een buitenzonwering. MULTIFILM zonwering systemen weren én de warmte én voorkomen beeldschermreflectie. Daarnaast bieden ze nog tal van voordelen zoals:

- Een prima zicht naar buiten
- Eén oplossing voor meerdere problemen
- Enorme besparing op de energielasten. Warmte die niet binnenkomt, hoeft niet gekoeld te worden
- Geen of lage onderhoudskosten
- 365 dagen per jaar multifunctioneel: ook bij een laagstaande zon een optimaal resultaat

## TOEPASSING

Het Classic Line rolgordijn is het topmodel uit het leveringsprogramma van MULTIFILM. De vierkante of ronde armaturen voldoen aan alle eisen die men van een kwaliteitsproduct mag verwachten. Zij hebben een zakelijke, representatieve uitstraling.

## DUURZAME ONDERDELEN

Cassettes, zijgeleidingen en onderprofielen zijn getrokken uit een aluminium legering (AlMgSi 0,5 – F22). Standaard in aluminiumkleur. Tegen meerprijs in elke RAL kleur mogelijk.

## ZIJGELEIDINGEN EN ONDERPROFIELEN

Voor een optimale geleiding van het folie worden zijdelings en aan de onderzijde aluminium profielen aangebracht. Verschillende types maken het mogelijk om het juiste profiel bij de diverse raamconstructies en foliesoorten te kiezen.

## REINIGINGSBORSTEL

De kunststof reinigingsborstel die in de cassette is geïntegreerd, garandeert een langdurig behoud van de reflectiewaarde van het MULTIFILM folie. Bij iedere op- en neergaande beweging wordt het folie van stof en insecten gereinigd.

## BEDIENING

De rolgordijnen kunnen handmatig met een eindloze ketting of elektrisch met een 24V motor worden bediend.

## AFMETINGEN

Breedte tot 2.100 mm

Hoogte tot 3.400 mm

(van deze maatvoering kan in overleg worden afgeweken).

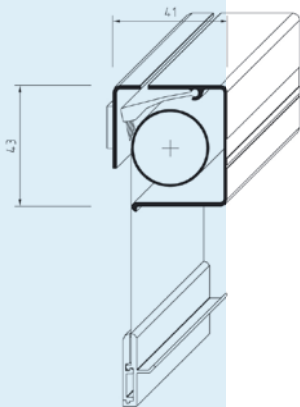
## FOLIETYPES

Alle MULTIFILM foliesoorten kunnen worden geplaatst in het Classic Line rolgordijn. Het folie kan van een vlakstempeling of van een Multiwave plissering worden voorzien. De plissering kan naar keuze per 40, 60, 80 of 100 mm worden geplaatst.

# Detailering

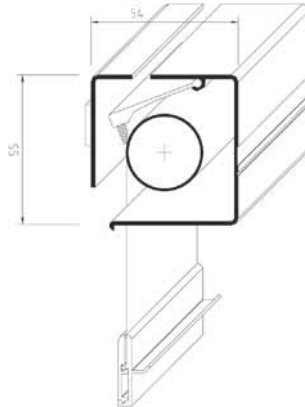
## TYPES CASSETTE CLASSIC LINE

### KLEINE CASSETTE C1



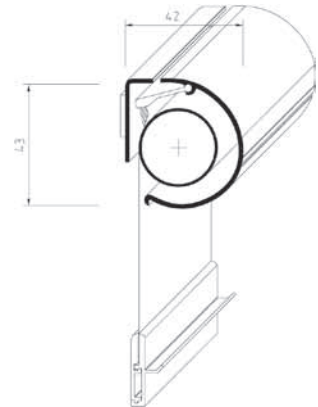
Breedte tot 1500 mm  
Hoogte tot 2000 mm

### GROTE CASSETTE C2



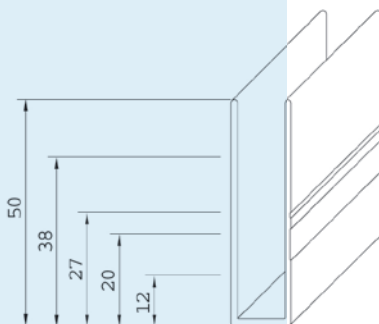
Breedte vanaf 1500 mm  
Hoogte vanaf 2000 mm

### RONDE CASSETTE R1



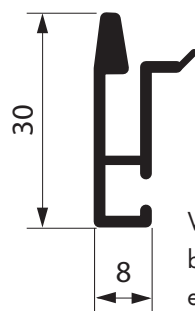
Breedte tot 1500 mm  
Hoogte tot 2000 mm

### SOORTEN ZIJGELEIDINGEN



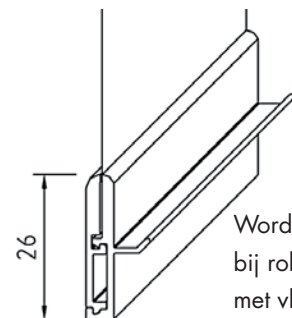
De zijgeleidingen zijn in verschillende maatvoeringen beschikbaar van 12 mm breed tot en met 50 mm. Tevens zijn er speciale zijgeleidingen ontwikkeld voor bijzondere montage.

### ONDERPROFIEL TYPE P



Wordt toegepast bij rolgordijnen met een Multiwave folie.

### ONDERPROFIEL TYPE L



Wordt toegepast bij rolgordijnen met vlak folie

### KENGETALLEN

Alle MULTIFILM foliesoorten hebben uitstekende warmte- en lichtwerende eigenschappen. Hieronder worden enige kengetallen vermeld van MULTIFILM in combinatie met twee glassoorten.

Zta waarde MULTIFILM folie + glas	Sunbelt Polaris (zta waarde glas 0,38)	Climaplust V 1,1 N (zta waarde glas 0,54)
Folie zilver/antraciet 1%	0,12	0,17
Folie zilver/antraciet 2%	0,14	0,25

**Bron:** TU Berlin d.d. 21 augustus 2003. Indien gewenst sturen wij u het gehele testrapport toe.

Ingenieursburo De Leeuw b.v.  
Witte Paal 336 | 1742 LE Schagen  
Postbus 3 | 1740 AA Schagen  
Nederland

T 0224 591941  
F 0224 591266  
www.multifilm.nl  
info@multifilm.nl

